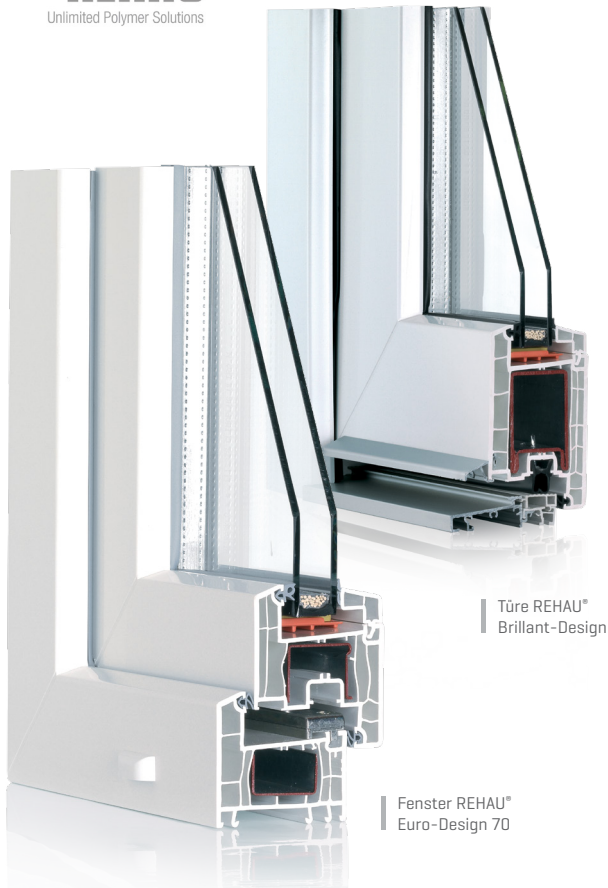




Fenster REHAU® Euro-Design 70 Türe REHAU® Brillant-Design



Fenster und Türe sind nicht nur ein funktioneller Bestandteil vom Baukörper, sondern auch Lichtquelle, Dichtungselement, erfüllen Designanforderungen. Hierbei ist es wichtig den richtigen Partner zu wählen, der auch eine langfristige Produktqualität garantieren kann. Wenn für Sie Komfort, Werterhaltung und Kostenersparnisse durch effektive Wärmedämmung wichtig sind, dann sind die Fenster von der Serie **REHAU® Euro-Design 70** und Türe **REHAU® Brillant-Design** die richtige Wahl. Sie sind überzeugend und pflegeleicht. Die Profile haben 5 Kammern um die beste Wärmedämmungs- und Schallschutzparameter zu erreichen. Die Bautiefe von 70mm und die massive Stahlarmierungen gewährleisten sehr gute statische Eigenschaften. Die Fenster der Serie **REHAU® Euro-Design 70** und Türe **REHAU® Brillant-Design** eignen sich auch für den Einsatz bei Wohnhausanlagen oder Rekonstruktionen dank der Übereinstimmung mit den strengen Zertifizierungsparametern.

PROFILSYSTEM - FENSTER

- REHAU® System Euro-Design 70, $U_f = 1,3 \text{ W}/(\text{m}^2 \cdot \text{K})$
- 5-Kammerprofil mit 2 grauen Anschlagdichtungen

PROFILSYSTEM - TÜR

- REHAU® System Brillant-Design, $U_f = 1,7 \text{ W}/(\text{m}^2 \cdot \text{K})$
- 5-Kammerprofil mit 2 Anschlagdichtungen

FARBEN UND OBERFLÄCHENBEHANDLUNGEN

- Standardfenster produziert mit glatter weisser Oberfläche - ähnlich RAL9016
- Dekorfolie mit Feinstruktur*

BESCHLAG - FENSTER

- umfassender Beschlag mit einstellbaren Verschlusspilzzapfen, inkl. Eck- und Schärenband
- Standardausstattung Drehkipp Fenster: zwei Sicherheitsverschlusspunkte, 3-lagen Mikrosparlüftung und eine Sicherung gegen Fehlbetätigung

BESCHLAG - TÜR

- Flügellanges Beschlag mit einstellbaren Verschlüssen
- Oberflächenbehandlung Titan, Zink marken Produkt
- 3 Stück 2-teil. Bänder Dr. Hahn je Flügel, Türgriff*

* Die aktuellste Farbauswahl und Dekorfolien, Zubehör und Fenstergriffe sind erhältlich bei unseren Verkaufsstellen

*“Für höchste Ansprüche
an Design und Funktionalität...”*



WIESO FENSTER DER SERIE EURO-DESIGN 70[®] UND TÜR REHAU[®] BRILLANT-DESIGN?

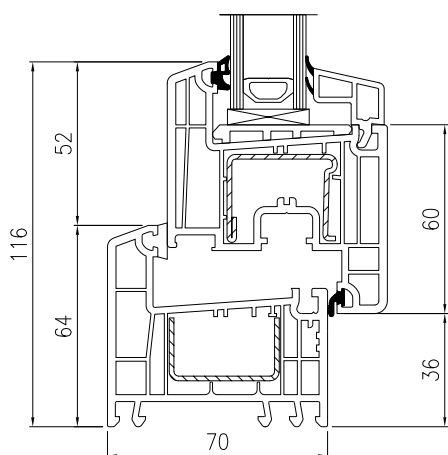
- verschaffen optimale Bedingungen für Objektausbau
- sind eine rationelle Lösung für viele Ausführungen
- sind in Übereinstimmung mit strengen Zertifikationsparametern
- weltberühmte REHAU[®]-Qualität
- schräger Schlitz im Fensterrahmen für einen besseren Wasserabfluss und einfacheres Reinigen
- HDF-Oberflächenbehandlung [High Definition Finishing]: hochwertig, edel und nahezu vollständig glatt, was eine sehr leichte Wartung ermöglicht.
- gute Eigenschaften im Sinne von Statik danke der Armierung mit grossen Bautiefe
- sind umweltbewusst für ihre Rezyklationsmöglichkeiten

PARAMETER	WERTE/INFORMATIONEN	
	Fenster REHAU [®] Euro-Design 70	Türe REHAU [®] Brillant-Design
System	REHAU [®] Euro-Design 70	REHAU [®] Brillant-Design
Kammernanzahl	5	Blendrahmen 5, Flügel 4
Bautiefe Blendrahmen	70 mm	70 mm
Bautiefe Flügel	70 / 78 mm	70 mm
Dichtungsanzahl	2	2
Wärmedurchgangskoeffizient	$U_w = 1,3 - 1,4 \text{ W}/(\text{m}^2 \cdot \text{K})^*$ $U_w = 0,99 - 1,1 \text{ W}/(\text{m}^2 \cdot \text{K})^{**}$	$U_d = 1,1 - 1,50 \text{ W}/(\text{m}^2 \cdot \text{K})^*$
Schallschutz	34 - 45 dB	abhängig vom Füllungstyp
Wasserdurchlässigkeit	Klasse E1200	Klasse 7A
Windbeständigkeit	Klasse C5	Klasse C2
Luftdurchlässigkeit	Klasse 4	Klasse 4
Standardausführung Verglasung	4/16/4 mit niedriger Emissivität CLIMAPLUS [®] XN $U_g=1,1$	nach Kundenwahl
Flügel mit Sparlüftung	ja	x
Schwelle	x	thermisch getrennte flache Schwelle
Profilzylinder	x	Standardausführung
Beschlag	umfassender Beschlag	mehrfach Verriegelung**
Farbausführung	weiss oder nach Wahl	weiss oder nach Wahl

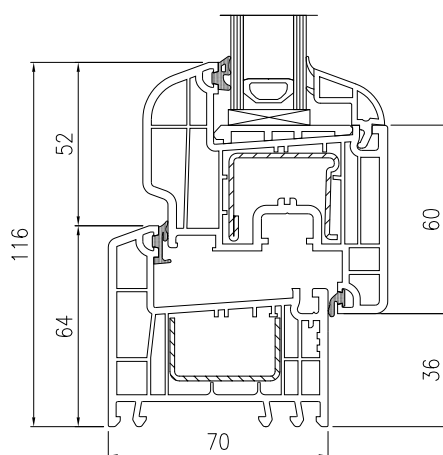
* abhängig vom Typ 2-fach Verglasung und Glasabstandhalter
** abhängig vom Typ 3-fach Verglasung und Glasabstandhalter

** Schlösser können in mehreren Sicherheitsklassen angeboten

Fenster REHAU[®] Euro-Design 70
- eckige Flügelform



Fenster REHAU[®] Euro-Design 70
- runde Flügelform



Türe REHAU[®]
Brillant-Design

