

# REHAU SYNEGO SLIDE

Hybrid už nepatrí len do sveta áut. Spojenie dvoch riešení teraz vystihuje aj SYNEGO SLIDE – systém REHAU, ktorý spája komfort HS portálu s praktickosťou PSK. Je ideálny pre tých, ktorí chcú viac svetla, priestoru a štýlu bez zbytočných kompromisov. FENESTRA Sk<sup>®</sup> ho vyrába s dôrazom na kvalitu a presné spracovanie. Hybrid, ktorý dáva zmysel aj vášmu bývaniu!

“  
INTELIGENTNÉ SPOJENIE  
DIZAJNU A FUNKČNOSTI  
OVERENÉ KAŽDODENNÝM  
POUŽÍVANÍM  
”

# Prelomte hranice a žite v priestore, ktorý vás oslobodí.

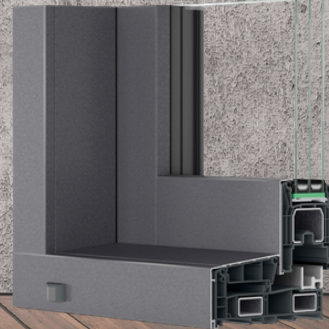
Elegantné riešenie s vysokou tepelnou izoláciou, pohodlným ovládaním a moderným dizajnom pre váš projekt.

Hybridný systém **SYNEGO SLIDE** od **REHAU**, ktorý ponúka slovenský výrobca **FENESTRA SK**, spája výhody HS portálu a PSK systému. Inšpirovaný hybridným pohonom automobilov, prináša inovatívny posuvný systém okien a dverí s konštrukčnou hĺbkou krídla 80 mm. Je ideálny pre zákazníkov túžiacich po kvalitnom HS portáli s nižším rozpočtom. Pri otváraaní sa SYNEGO SLIDE najprv ako PSK – krídlo sa vysunie o 1 cm, dostane na koľajnicu a

pohodne sa posunie nabok. Následne funguje ako klasický HS portál s pevnou časťou ukončenou štandardným stĺpikom. Výhodou je panoramatické pevné zasklenie, ktoré prináša viac svetla, krajší výhľad, väčší pocit voľnosti a lepší kontakt so záhradou. Moderný a elegantný dizajn fasády je ďalším dôvodom, prečo si zvoliť SYNEGO SLIDE od FENESTRA Sk.

# PREČO SYNEGO SLIDE?

- **Viac priestoru, viac možností:** Krídla sa otvárajú rovnobežne so stenou a nezasahujú do miestnosti – ideálne pre slobodný interiérový dizajn;
- **Komfort pri ovládaní:** Inovatívny mechanizmus zabezpečuje ľahké a plynulé zatváranie aj pri veľkých prvkoch – bez námahy;
- **Všestranné využitie:** SYNEGO SLIDE možno použiť aj ako klasické okno, čo oceníte napríklad v kuchyni či kúpeľni;
- **Dizajn a výkon v jednom:** Veľké presklenia, výborná tepelná izolácia a možnosť doplnenia bezpečnostných prvkov – elegantné riešenie



SYNEGO SLIDE

## CHARAKTERISTIKA

## HODNOTY/INFORMÁCIE



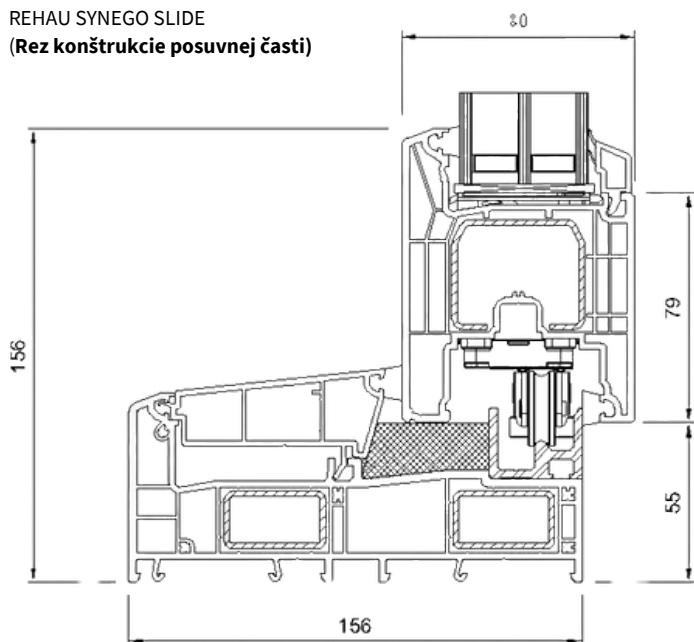
Systém	REHAU® SYNEGO SLIDE®
Počet komôr	rám 7, krídlo 5
Hĺbka rámu	156 mm
Hĺbka krídla	80 mm
Počet tesnení	2
Súčiniteľ prechodu tepla	$U_w = 0,86 \text{ W}/(\text{m}^2 \cdot \text{K})^* \quad U_d = 0,78 \text{ W}/(\text{m}^2 \cdot \text{K})^{**}$
Zvuková izolácia	až 43 db
Vodotesnosť	Trieda 8A
Odolnosť proti zaťaženiu vetrom	Trieda B2/C2
Prievzdušnosť	Trieda 4
Sklo pre okná (štandard)	4-16-4-16-4 $U_g = 0,6$
Cylindrická vložka	podľa výberu
Kovanie	celoobvodové skryté kovanie
Trieda odolnosti RC (odolnosť proti vlámaniu)	Do RC2
Farebné prevedenie	podľa výberu

Systém	REHAU® SYNEGO SLIDE®
Počet komôr	rám 7, krídlo 5
Hĺbka rámu	156 mm
Hĺbka krídla	80 mm
Počet tesnení	2
Súčiniteľ prechodu tepla	$U_w = 0,86 \text{ W}/(\text{m}^2 \cdot \text{K})^* \quad U_d = 0,78 \text{ W}/(\text{m}^2 \cdot \text{K})^{**}$
Zvuková izolácia	až 43 db
Vodotesnosť	Trieda 8A
Odolnosť proti zaťaženiu vetrom	Trieda B2/C2
Prievzdušnosť	Trieda 4
Sklo pre okná (štandard)	4-16-4-16-4 $U_g = 0,6$
Cylindrická vložka	podľa výberu
Kovanie	celoobvodové skryté kovanie
Trieda odolnosti RC (odolnosť proti vlámaniu)	Do RC2
Farebné prevedenie	podľa výberu

\* Pri rozmere výrobku: 4 000 x 1 600 mm

\*\* Pri rozmere výrobku: 4 000 x 2 600 mm

REHAU SYNEGO SLIDE  
(Rez konštrukcie posuvnej časti)



REHAU SYNEGO SLIDE  
(Rez konštrukcie v pevnom zasklení)

