

REHAU ARTEVO

Spája štíhle línie a eleganciu hliníkových systémov so všetkými výhodami kompozitu.

Rafinovaný vzhľad a rovné línie ARTEVO od slovenského výrobcu okien, dverí a fasád FENESTRA Sk® sú založené na novej konštrukcii profilu kompozitného materiálu RAU - FIPRO X.

“
HORÚCU NOVINKU REHAU
ARTEVO NA SLOVENSKÝ
TRH EXKLUZÍVNE
PRINÁŠA FENESTRA SK®
”

Prémiové okná v dokonalom prevedení

Rozmery, ktoré doteraz patrili len hliníku, jasné línie a vysokokvalitný vzhľad pre náročné architektonické možnosti.

FENESTRA Sk® prináša exkluzívne na slovenský trh najnovšiu generáciu okenných profilov REHAU z kompozitného materiálu RAU-FIPRO X pod názvom ARTEVO. Jednoznačne najlepšie tepelnoizolačné vlastnosti, minimálna údržba, obrovská rozmanitosť dizajnov a v neposlednom rade veľkosť okenných prvkov v sebe spája horúca novinka v našej ponuke.

ARTEVO združuje estetiku s technologickými inováciami, ako je použitie sklenených vlákien pre zvýšenie stability a torznej tuhosti. ARTEVO nie je len okenným riešením, ale investíciou do budúcnosti, ktorá potvrdzuje postavenie našich REHAU systémov ako lídra v oblasti stavebných inovácií.

PREČO REHAU ARTEVO?

- **Väčšia stabilita:** ARTEVO úplne nanovo definuje hranice možností. Výsledok: energetická účinnosť, veľkosť, dizajn, komfort, bezpečnosť a udržateľnosť na novej úrovni.
- **Väčšia energetická účinnosť:** špičkové hodnoty, ktoré sú ešte zvýšené voliteľným použitím novej, inovatívnej profilovej technológie **REHAU LowE** pre pasívne stavby.
- **Viac dizajnu a veľkosti:** s prvkami na výšku celého podlažia – bez použitia prídavných svetlíkov zaručuje čistý dizajn a vždy ten najlepší výhľad.
- **Vo verzii s obkladovými hliníkovými plášťami** zaujme aj svojím hliníkovým vzhľadom.



ŠTANDARDNÉ KRÍDLO

PREDŠADENÉ KRÍDLO

ŠTANDARDNÉ KRÍDLO & ALU CLIP

CHARAKTERISTIKA

HODNOTY/INFORMÁCIE

Charakteristika materiál jadra

RAU-FIPRO X: skleným vláknom zosilnený RAU-PVC

Charakteristika materiál povrchovej vrstvy

RAU-PVC, receptúra bez olova a kadmia

System tesnenia

Stredové tesnenie

Počet komôr rámu

7

Počet komôr krídla

7, plošne lícujúce 8

Hĺbka rámu

80 mm

Hĺbka krídla

82 mm, plošne lícujúce 97 mm

Počet tesnení

3

Sklo pre okná (štandard)

4-18-4-18-4, $U_g = 0,5$

Súčiniteľ prechodu tepla

Z64: $U_w = 0,73 \text{ W/m}^2 \cdot \text{K}$, plošne lícujúce: $U_w = 0,73 \text{ W/m}^2 \cdot \text{K}^*$

Zvuková izolácia

Do $R_w = 48,5 \text{ dB}$

Vodotesnosť

Do triedy 9A

Odolnosť proti zaťaženiu vetrom

Do triedy B5/C5

Prievzdušnosť

Do triedy 4

Krídlo s mikroventiláciou (v prípade okna)

Je možné integrovať

Kovanie

Siegenia

Trieda odolnosti RC (odolnosť proti vlámaniu)

RC1, RC2

Farebné prevedenie

Biele, kaširované fólie ext+int, AL klip v RAL ext

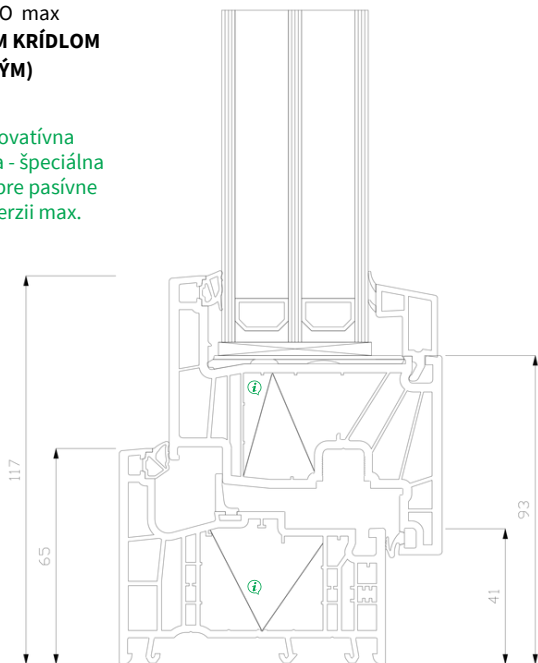
* Podľa typu skla a typu dištančného rámmiku.

Pri rozmere okna: š = 1 230 mm, výška = 1 480 mm



REHAU ARTEVO max SO VSADENÝM KRÍDLOM (ŠTANDARDNÝM)

- 📌 **NOVINKA:**
voliteľná inovatívna
technológia - špeciálna
LowE fólia pre pasívne
stavby vo verzii max.



REHAU ARTEVO max S PREDŠADENÝM KRÍDLOM (PLOŠNE LÍCUJÚCIM)

